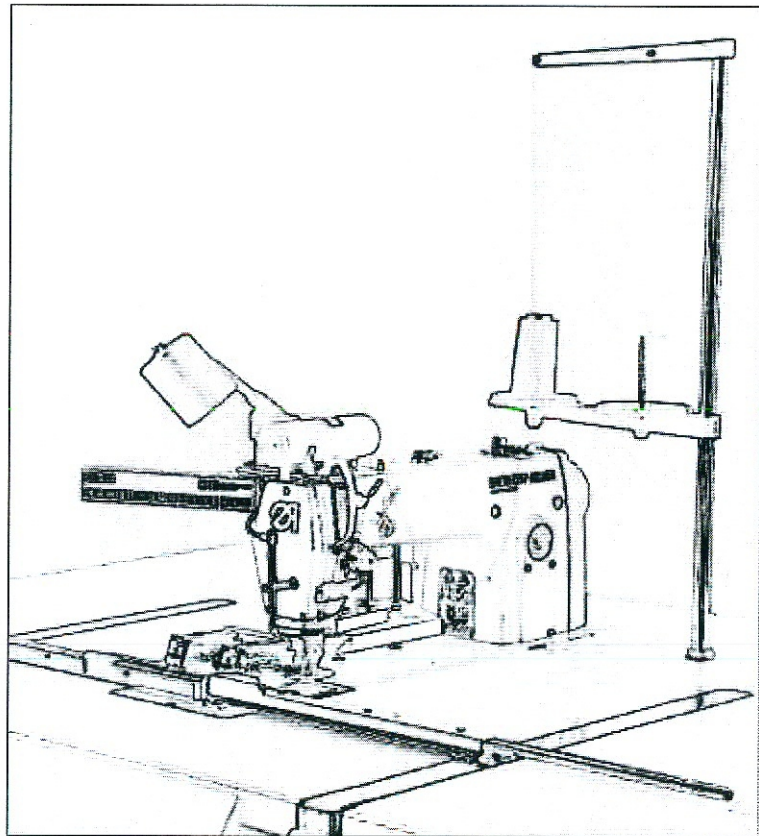




ADVANCED SEWING EQUIPMENT

# 739-23

## Nähanlage für Kleinteile



### TEILELISTE SPARE PART LIST

DocNr.:DOC 000007 / Version 1

Stand 30.09.2005

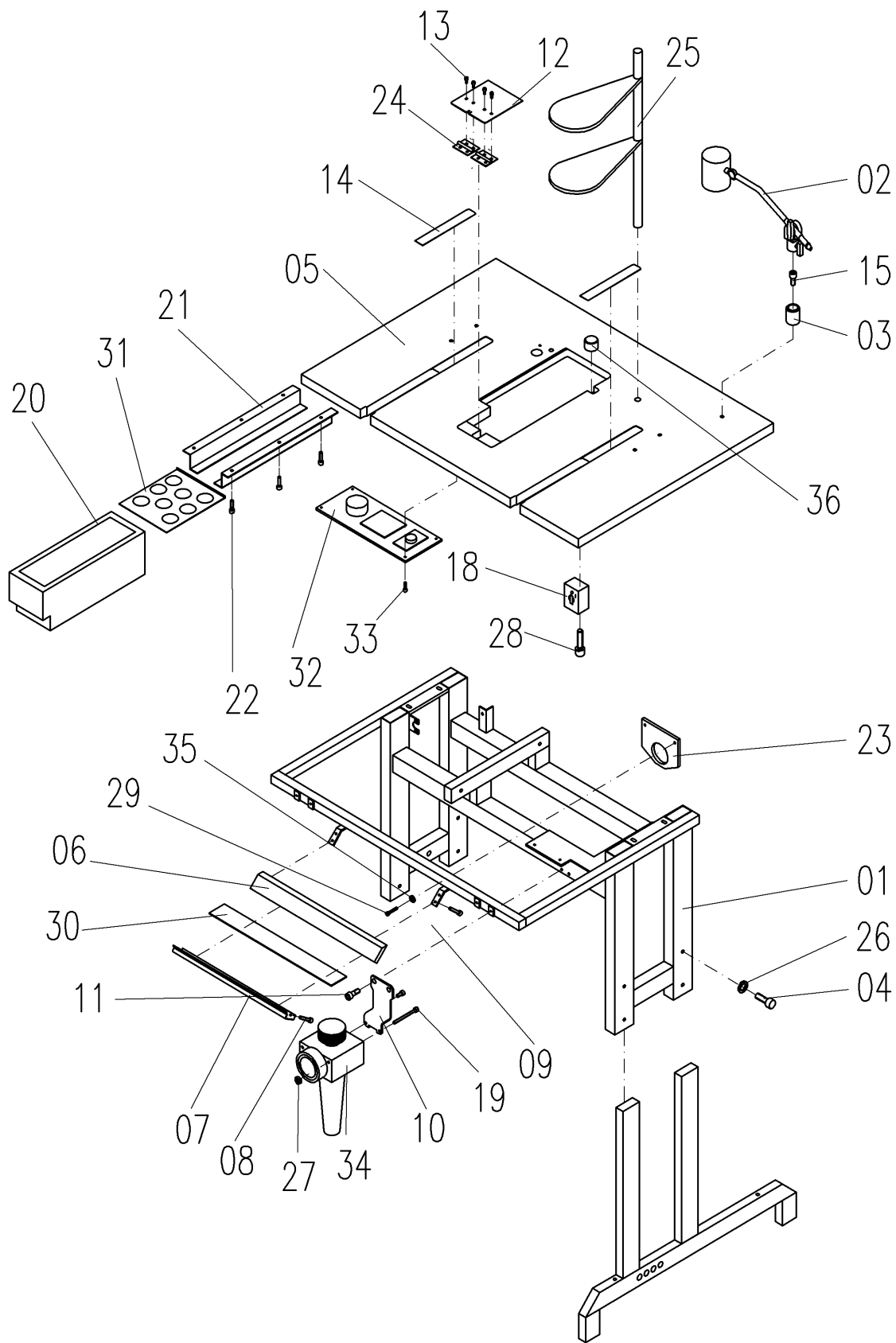
ERSATZTEILE BESTELLUNG/ SPARE PART ORDER

Frohnradstr. 10 \* D-63768 Hösbach \* Tel.-Nr. Service: (0 60 21) 50 19 40 \* Fax: (0 60 21) 50 19 10



# Inhaltsverzeichnis 739-23-1

Benennung	Tafel/ Page	Name
TISCHTEILE	1	TABEL PARTS
ANTRIEB X - ACHSE	2	DRIVE X - AXIS
LAGERUNG X - ACHSE	3	X-AXIS BEDDING
X ACHSE	4	X-AXIS
Y ACHSE	5	Y-AXIS
FÜHRUNGSSCHIENE	6	GUIDE RAIL
GURTROLLE	7	BELT-DRIVE
OBERTEILAUFNAHME	8	SEWING HEAD SEAT
ANTRIEB	9	DRIVE
FADENABSCHNEIDER	10	THREAD-CUTTER
MESSERANTRIEB	11	KNIFE DRIVING
KANTENBESCHNEIDEINRICHTUNG	12	SET UP PARTS
BEDIENPANEL	13	REMOUTER
PNEUMATIKVERTEILUNG	14	VALVE BLOCK
STEUERUNG	15	CONTROL
ABSAUGEINRICHTUNG	16	SUCTION MECHANISM
0-PUNKT_SCHABLONE	17	0-POINT PATTERN
 OBERTEIL		 SEWING HEAD

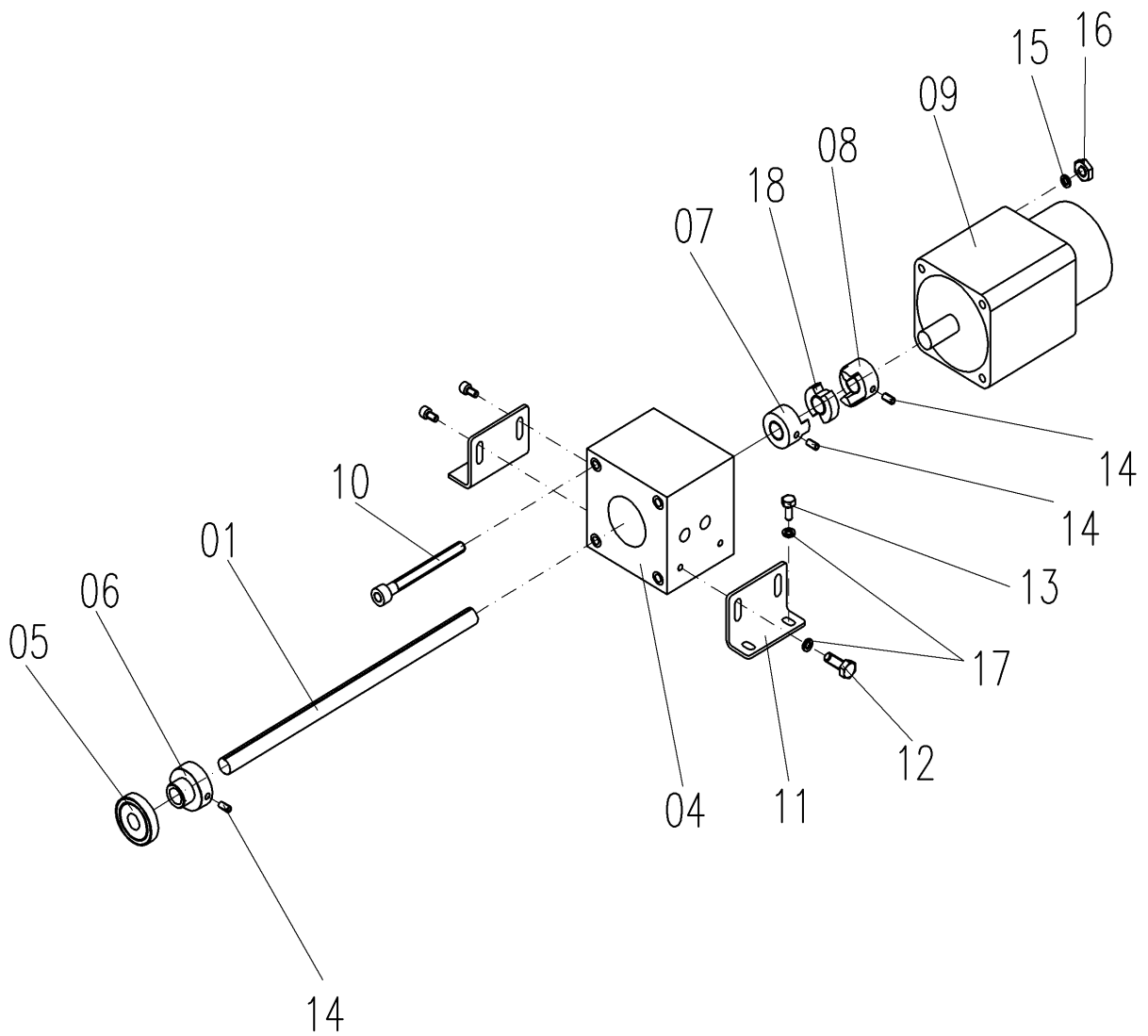


Tafel 1

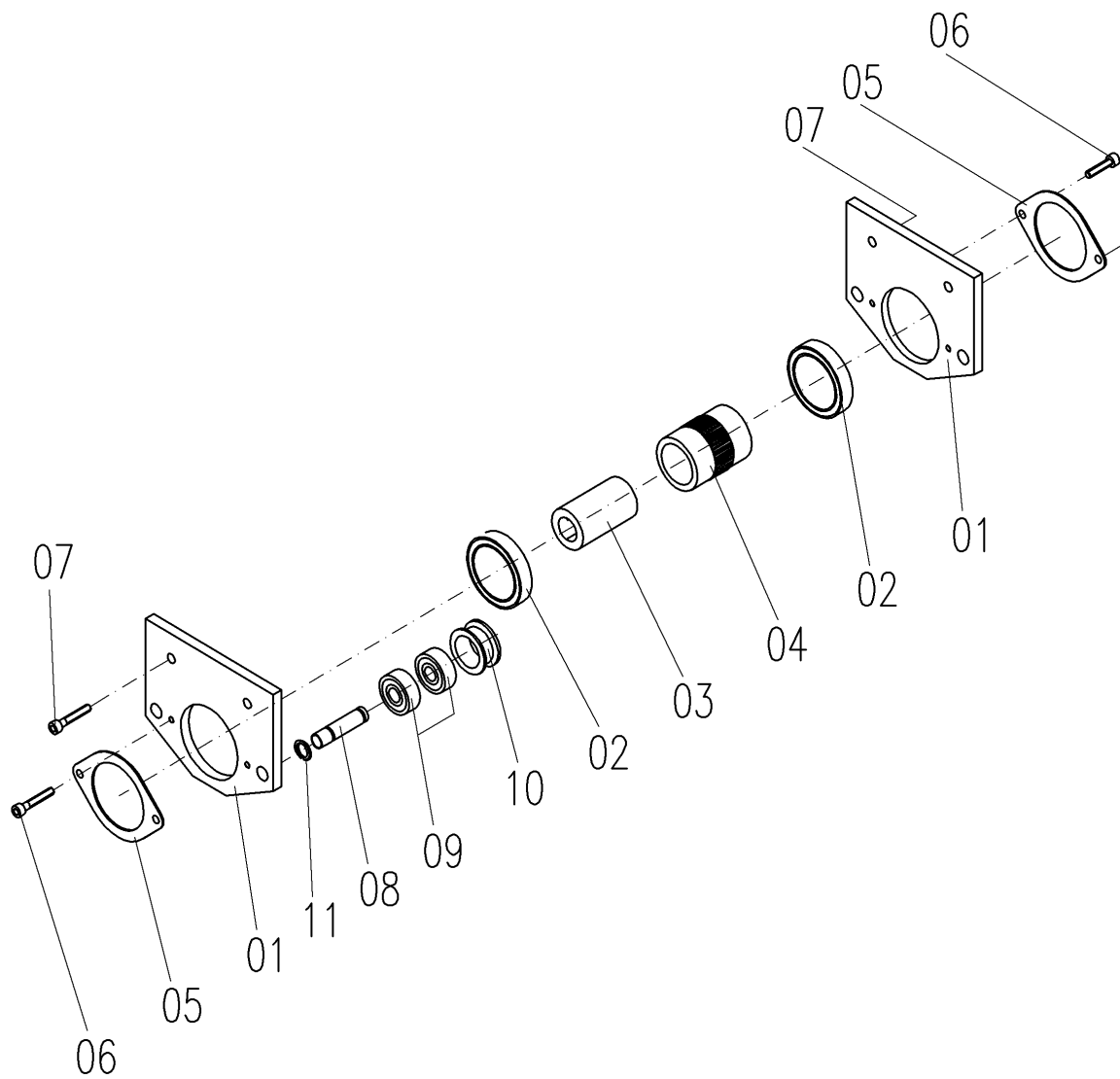
Tischteile

739-23-1

NR. NO.	STCK. PIECE	ARTIKEL NR. ARTICLE NR.	BEZEICHNUNG	NAME
1	1	3402005.00	Tischgestell	table frame
2	1	3402062.00	Nähleuchte	Sewing lamp
3	1	010273.00	Haltestück	Retaining part
4	4	DIN 912 - M10x25	Schraube	screw
5	1	010146-00	Tischplatte	table plate
6	1	010247.00	Platte	plate
7	1	10147.00	Anschlag	edge guide
8	6	DIN 7981 3,9 x 9,5	Schraube	screw
9	4	DIN 7981 3,5 x 6,5	Schraube	screw
10	1	010169-00	Winkel	square
11	2	DIN 912 - M5 x 15	Schraube	screw
12	1	010151-00	Platte	plate
13	4	DIN 7912 - M4 x 8	Schraube	screw
14	1	010162-00	Abdeckblech	cover plate
15	1	DIN 912 - M8 x 25	Schraube	screw
18	1	47.0739/01.11	Schutzschalter	protective switch
19	2	DIN 912 - M4 x 55	Schraube	screw
20	1	010145.00	Schubkasten	Drawer
21	2	10245.00	Leiste	ledge
22	6	DIN 7981 - 3,5 x 6,5	Schraube	screw
23	1	010181.00	Lagerplatte	end plate
24	2	010142-00	Scharnier	hinge
25	1	3402076.00	Garnständer	reel stand
26	4	DIN 125 - A 10	Scheibe	washer
27	2	DIN 934 - M4	Mutter	nut
28	2	DIN 7981 - M5 x 30	Schraube	screw
29	2	DIN 912 - M5 x10	Schraube	screw
30	1	010248.00	Gummieinlage	rubber ply
31	1	010246.00	Platte	plate
32	1	47.0739/01.08	Transponder - lese	transponder
33	4	DIN 7981 St3,5x1,5-C	Schraube	screw
34	1	34 02021.00	Druckregler	pressure rgulator
35	2	DIN 125-A5	Scheibe	washer
36	1	1600521.00	Anschlag	edge guide
Tafel 1		Tischteile		739-23-1



NR. NO.	STCK. PIECE	ARTIKEL NR. ARTICLE NR.	BEZEICHNUNG	NAME
1	1	3402040.00	Welle (Linearführung )	shaft
4	1	010196.00	Lagerbock	bearing bracket
5	1	6004 - 2Z	Kugellager	ball bearing
6	1	010197.00	Buchse	sleeve
7	1	010199.00	Kupplungsklaue	coupling clow
8	1	010198.00	Kupplungsklaue	coupling clow
9	1	PK 2913 - E 4,0 A -	Motor	Motor
10	4	DIN 912 - M6x90	Schraube	screw
11	2	010200.00	Winkel	square
12	4	DIN 933 - M6x16	Schraube	screw
13	4	DIN 933 - M6x12	Schraube	screw
14	3	DIN 913 - M5x8	Schraube	screw
15	4	DIN 125 - A 6,4	Scheibe	washer
16	4	DIN 934 - M6	Mutter	nut
17	4	DIN 125 - A 6,4	Scheibe	washer
18	1	3402033.00	Zahnkranz	gear rim
Tafel 2		Antrieb X-Achse		739-23-1



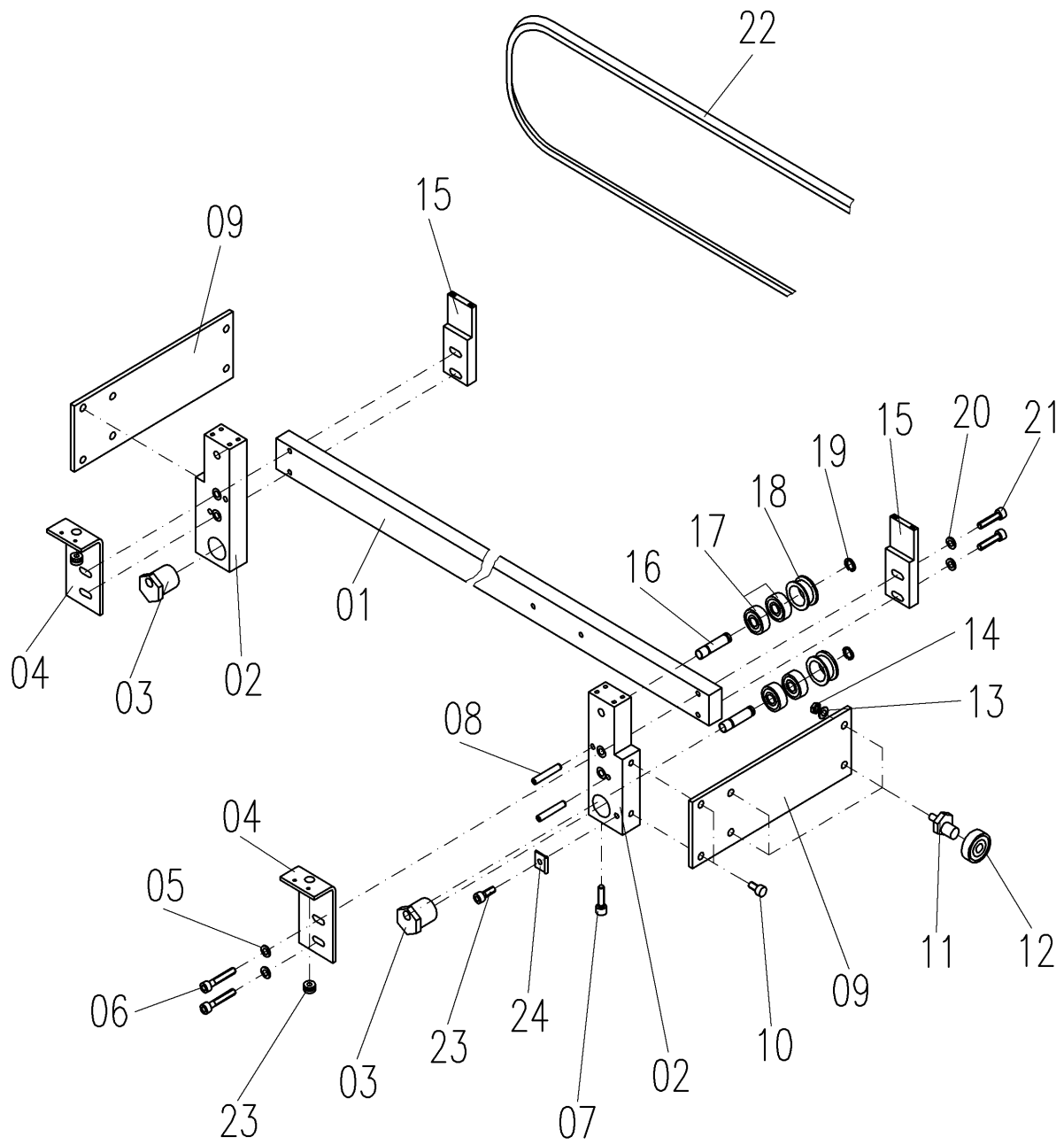
Tafel 3

Lagerung X-Achse

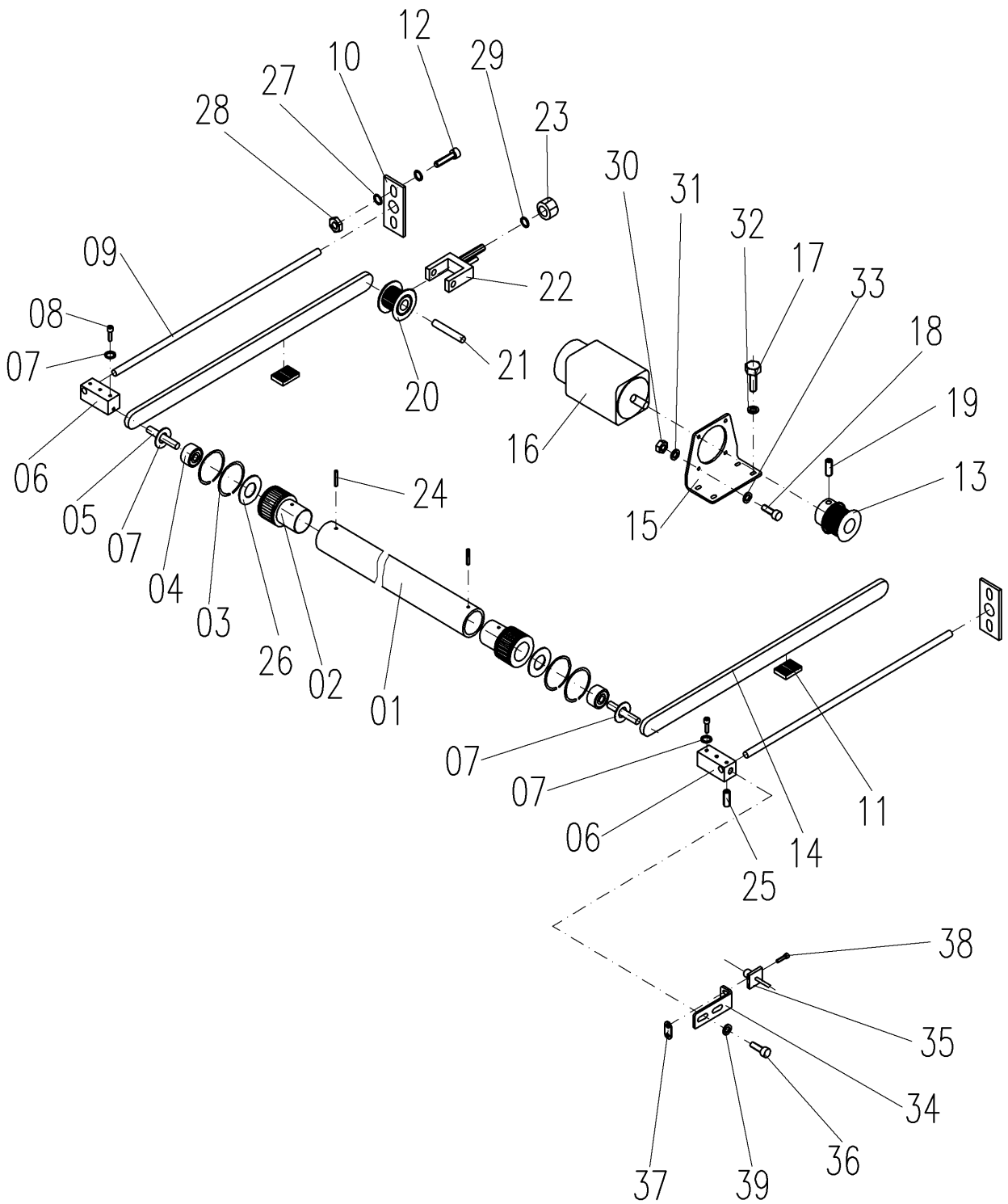
739-23-1



NR. NO.	STCK. PIECE	ARTIKEL NR. ARTICLE NR.	BEZEICHNUNG	NAME
1	2	010251-00	Lagerplatte	bearing plate
2	2	3402034.00/61 806	Kugellager	ball bearing
3	1	3402040.00	Linearführung	line guide
4	1	010182-00	Ritzel	pinion
5	2	010202-00	Lasche	cover plate
6	4	DIN 912 - M4x8	Schraube	screw
7	4	DIN 912 - M5x14	Schraube	screw
8	2	010252-00	Bolzen	bolt
9	4	3402036.00	Kugellager	ball bearing
10	2	010183-00	Rolle	roller
11	2	DIN 6799	Sicherungsring	cir clip
Tafel 3		Lagerung X-Achse		739-23-1



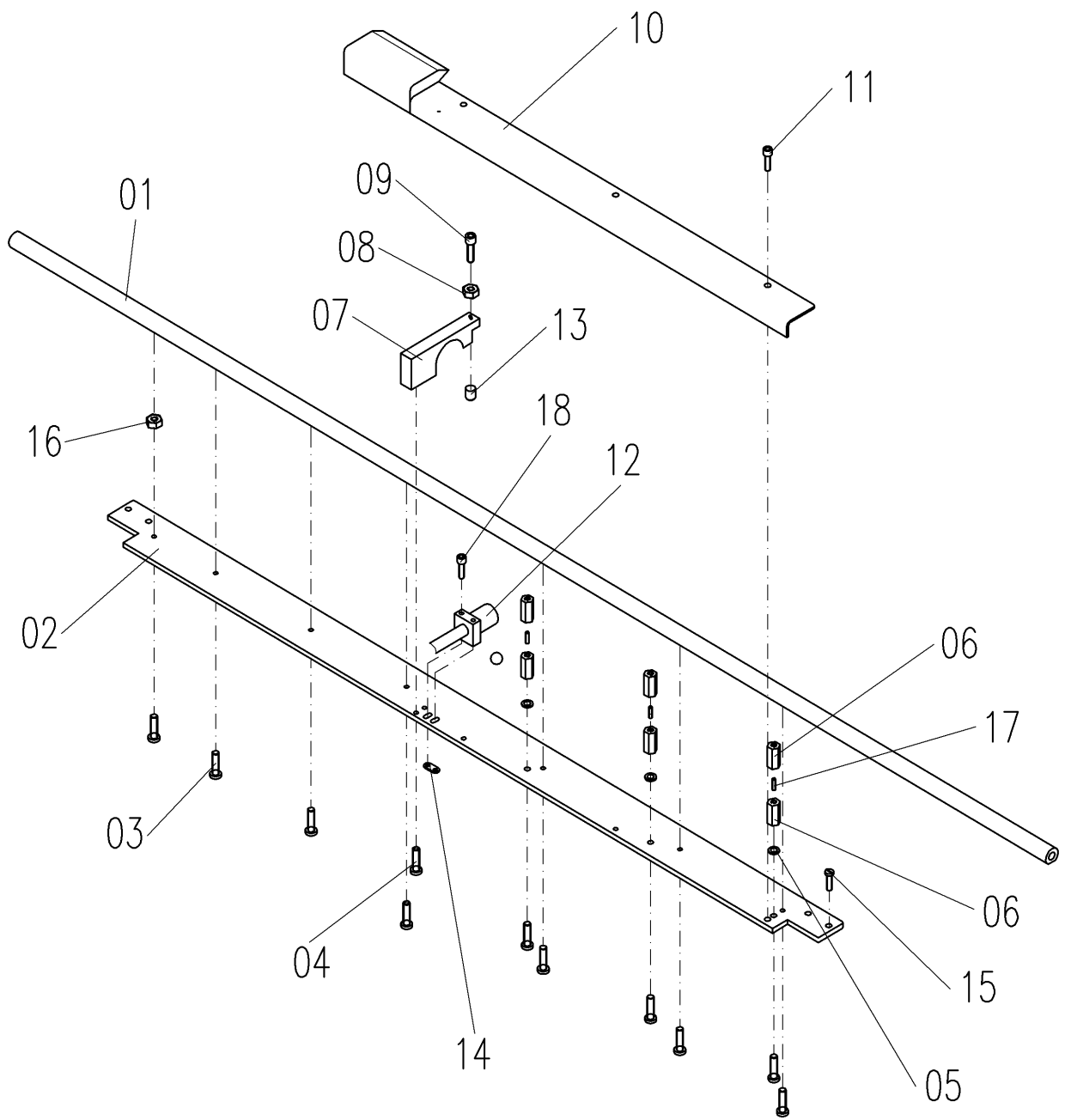
NR. NO.	STCK. PIECE	ARTIKEL NR. ARTICLE NR.	BEZEICHNUNG	NAME
1	1	010179-00	Strebe	stanchion
2	2	010180-00	Lagerbock	bearing bracket
3				
4	2	010159-00	Winkel	square
5	4	DIN 125 - A 5,3	Scheibe	washer
6	4	DIN 912 M5x	Schraube	screw
7	2	DIN 933 - M6 x 8	Schraube	screw
8	4	DIN 6325 - 5 x 30	Stift	pin
9	2	010186.00	Platte	plate
10	4	DIN 912 - M6 x 16	Schraube	screw
11	8	010187-00	Exenter	eccentric
12	8	3402038.00 629-2R5I	Kugellager	ball bearing
13	8	DIN 125 - A 6,3	Scheibe	washer
14	8	DIN 934 - M6	Mutter	nut
15	2	010160-00	Halter	holder
16	4	010252-00	Bolzen	bolt
17	8	3402036.00	Kugellager	ball bearing
18	4	010183-00	Rolle	roller
19	4	DIN 6799 - 7	Sicherungsring	sealing ring
20	4	DIN 125 - A 6,3	Scheibe	washer
21	4	DIN 912 M5 x 16	Schraube	screw
22	1	3402039.00	Zahnriemen	thoothed
23	1	DIN 912-M4x8	Schraube	screw
24	1	HNY-4	Klemme	clamp
Tafel 4		X-Achse		739-23-1



NR. NO.	STCK. PIECE	ARTIKEL NR. ARTICLE NR.	BEZEICHNUNG	NAME
1	1	010192-00	Rohr	pipe
2	2	010191-00	Ritzel	pinion
3	4	I50040I.05	Sicherungring	sealing ring
4	2	3402035 626 - 2 Z	Kugellager	ball bearing
5	2	010420.00	Stift	pin
6	2	010190-00	Lagerbock	bearing bracket
7	6	DIN 125 - A 6,4	Scheibe	washer
8	2	DIN 912 - M6x12	Schraube	screw
9	2	010194-00	Achse	axial
10	2	010195.00	Lasche	cover plate
11	2	010203-00	Zahnstange	steering rack
12	4	DIN 912 - M6x15	Schraube	screw
13	1	010193-00	Ritzel	pinion
14	2	3402032.00	Zahnriemen	thoothed belt
15	1	010201-00	Winkel	square
16	1	3402041.00	Motor	Motor
17	4	DIN 933 - M6x12	Schraube	screw
18	4	DIN 912 - M6x25	Schraube	screw
19	1	DIN 913 - M5x8	Stiftschraube	stud
20	1	010205-00	Ritzel voll	pinion, full
21	1	DIN 6325	Stift	pin
22	1	010204-00	Gabel, voll	fork, full
23	1	DIN 985 - M6	Mutter	nut
24	2	DIN 1481 - A 6 x 30	Spannhülse	clamping steeve
25	2	DIN 913 - M6x10	Gewindestift	set screw
26	2	DIN 988 5x10x0,5	Scheibe	washer
27	4	DIN 125 - A 6,4	Scheibe	washer
28	2	DIN 934 - M6	Mutter	nut
29	1	DIN 125 A 6,4	Scheibe	washer
30	4	DIN 934 - M6	Mutter	nut
31	4	DIN 125 - A 6,4	Scheibe	washer
32	4	DIN 125 - A 6,4	Scheibe	washer
33	4	DIN 125 A 6,4	Scheibe	washer
34	1	010176.00	Winkel	square
35	1	3402090.00	Initiator	Proximity switch
36	1	DIN 912-M4x10	Schraube	screw
Tafel 5		Y-Achse		739-23-1



NR. NO.	STCK. PIECE	ARTIKEL NR. ARTICLE NR.	BEZEICHNUNG	NAME
37	1	3402112.00	Lasche	lug
38	2	DIN 912-M3x18	Schraube	screw
39	2	DIN 125-4	Scheibe	washer
Tafel 5		Y-Achse		739-23-1



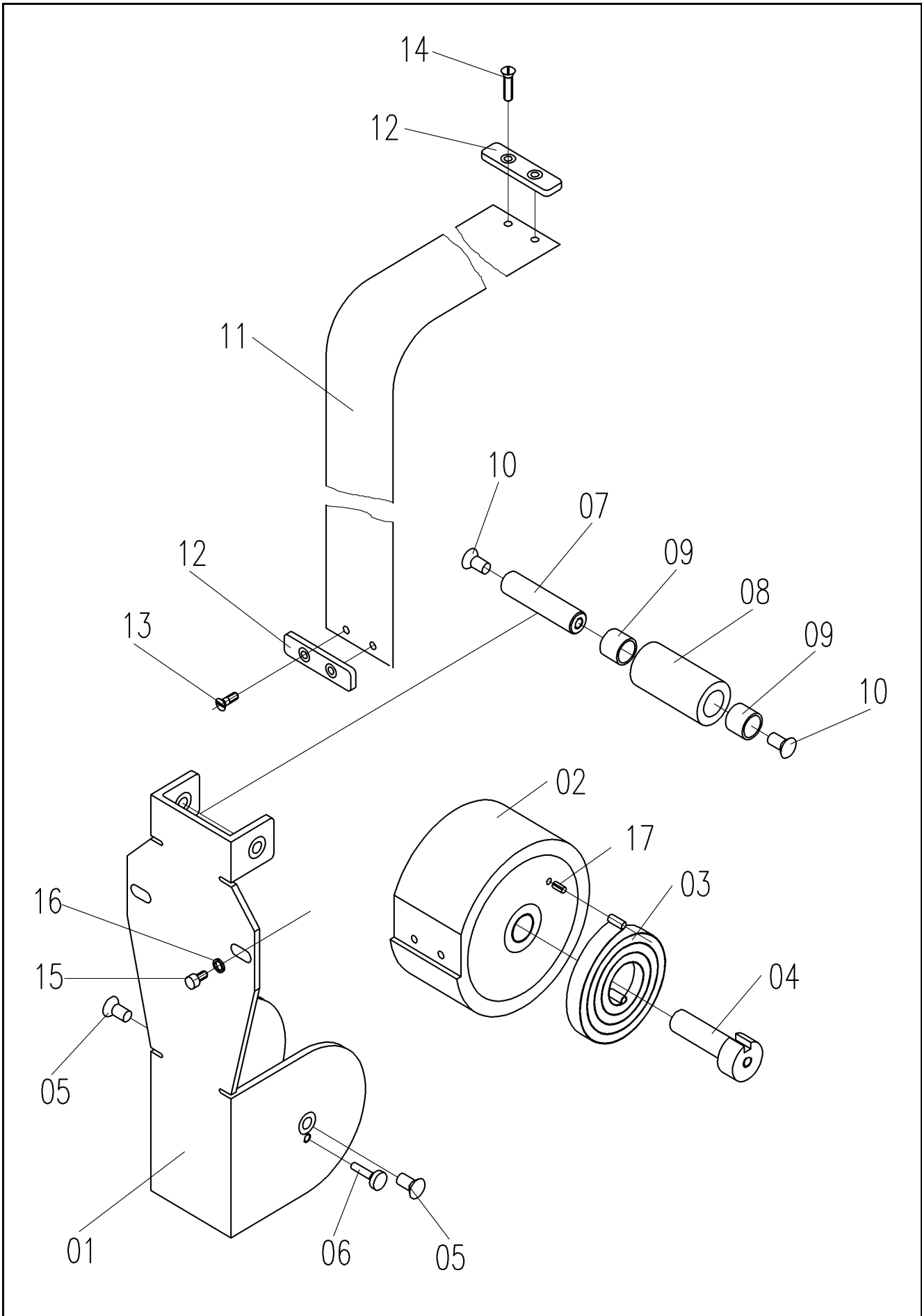
Tafel 6

Führungsschiene

739-23-1

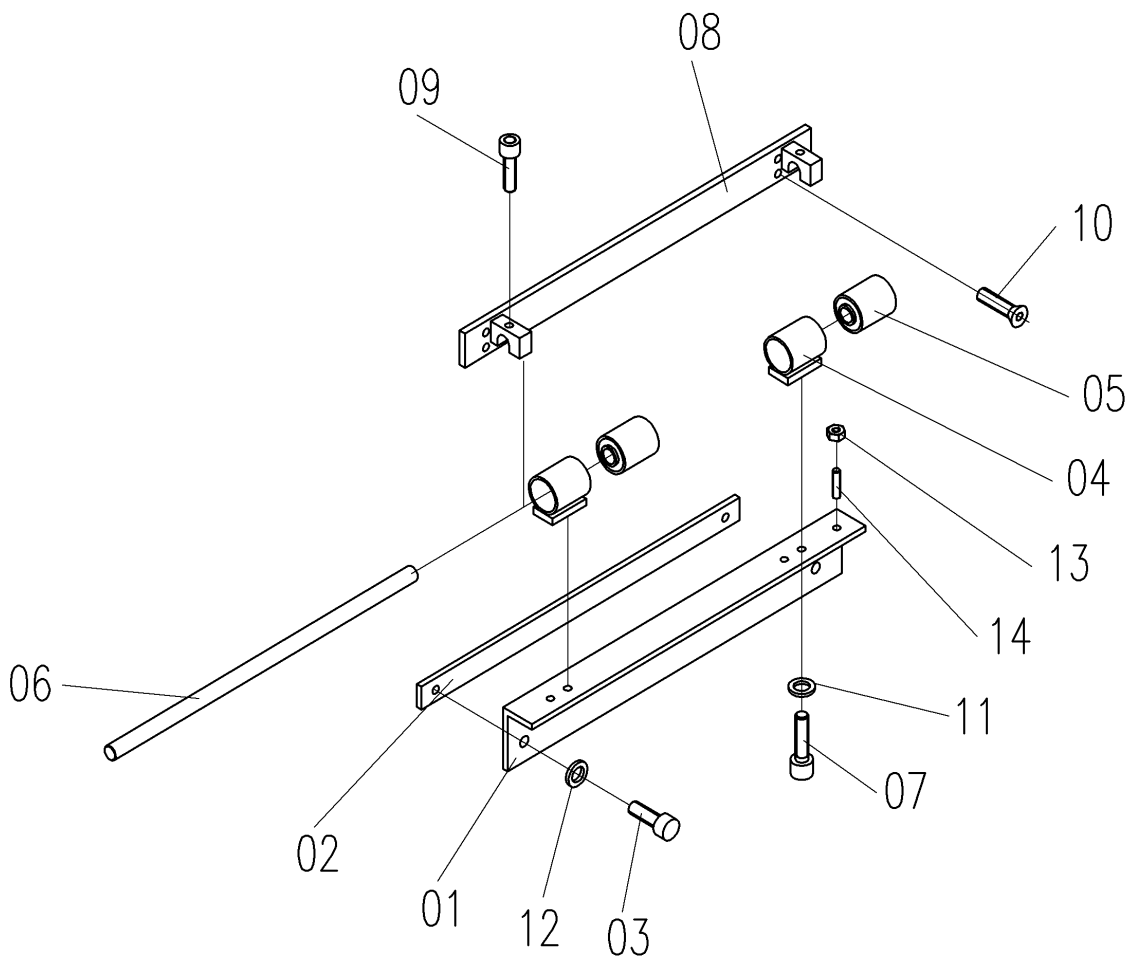


NR. NO.	STCK. PIECE	ARTIKEL NR. ARTICLE NR.	BEZEICHNUNG	NAME
1	1	010189-00	Führungsschiene	static rail
2	1	0010188-00	Gleitblech	Slide plate
3	7	DIN 84 3 x 8	Schraube	screw
4	2	DIN 85 M3x8	Schraube	screw
5	3	DIN 125 M4	Scheibe	washer
6	6	3402026.00	Verschraubung	threaded joint
7	1	010294.00	Halter	rest
8	1	DIN 934-M3	Mutter	nut
9	1	DIN 84 M3 x 15	Schraube	screw
10	1	010178-00	Blech	plate
11	6	2701918.00	Schraube	screw
12	1	2100724.03	Initiator	Proximity switch
13	1	010293.00	Druckstück	Presser part
14	1	3403112.00	Lasche	lug
15	4	DIN 85-M4x6	Schraube	screw
16	7	DIN 934-M4	Mutter	nut
17	3	DIN 916-M4	Gewindestift	grub screw
18	2	DIN 85-M3x16	Schraube	screw
Tafel 6		Führungsschiene		739-23-1

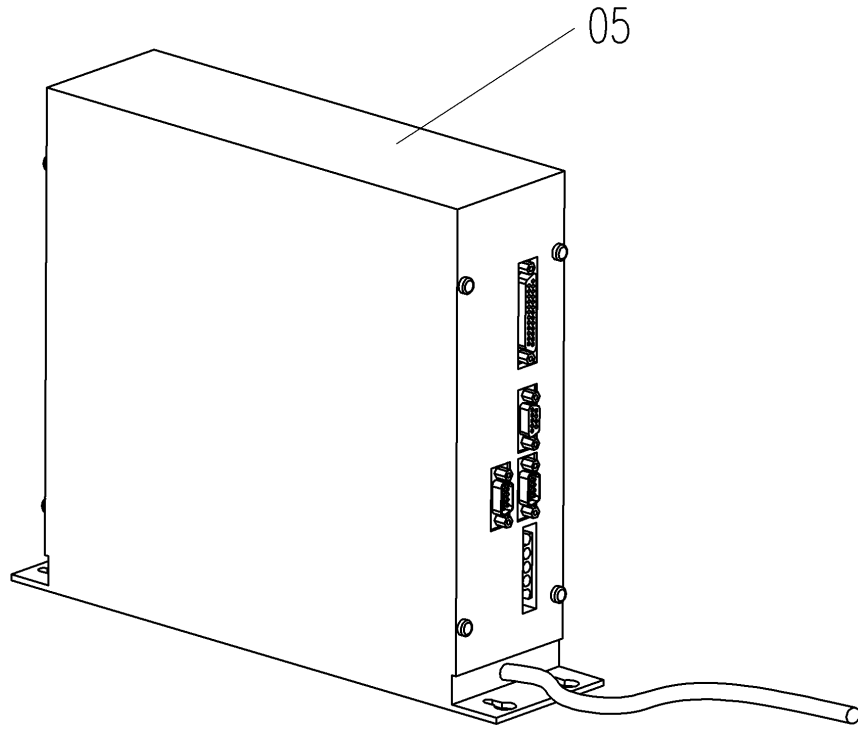
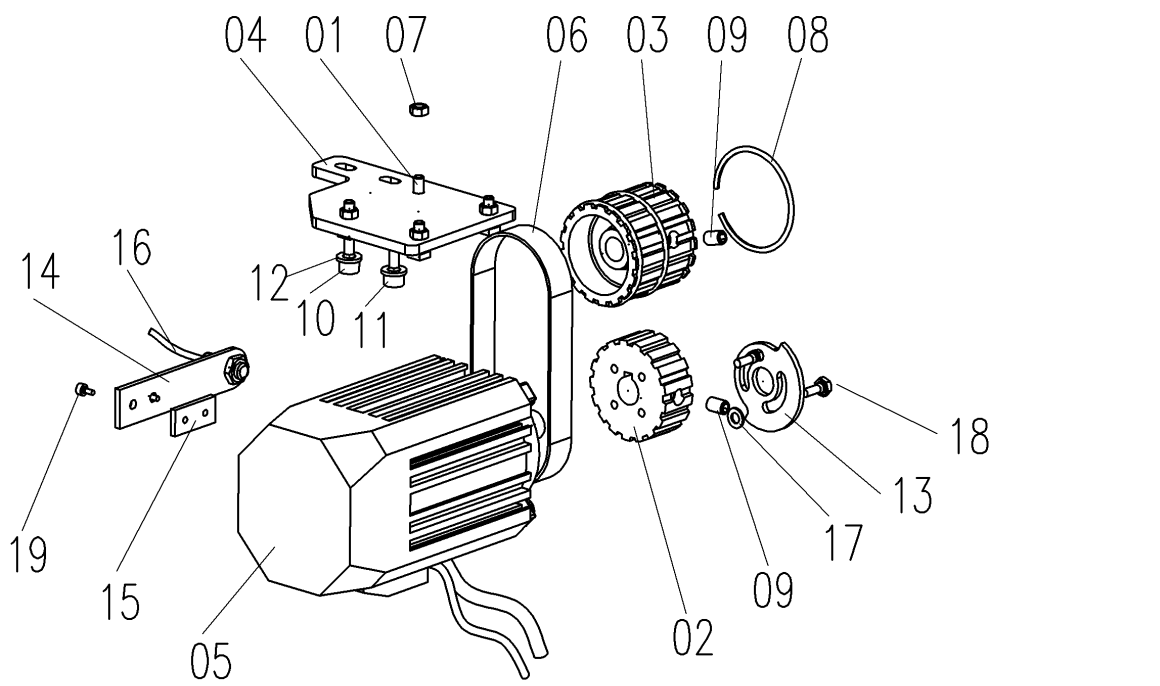


Tafel 7	Gurtrolle	739-23-1
---------	-----------	----------

NR. NO.	STCK. PIECE	ARTIKEL NR. ARTICLE NR.	BEZEICHNUNG	NAME
1	1	010153-00	Gehaeuse	shell
2	1	010157-00	Triebrolle	motive roller
3	1	010168-00	Triebfeder	motive spring
4	1	010156-00	Achse	axial
5	2	DIN 965 M5 x 10	Schraube	screw
6	1	010143.00	Schraube	screw
7	1	010154-00	Achse	axial
8	1	010155-00	Rolle	roller
9	2	3402007.00	Buchse	liner
10	2	DIN 965 M5x10	Schraube	screw
11	1	010164.00	Gurt	neck
12	4	010158-00	Lasche	cover plate
13	2	DIN 963 M3x8	Schraube	screw
14	2	DIN 963 M3x8	Schraube	screw
15	2	DIN 912 M5x20	Schraube	screw
16	2	DIN 125 - A 5,3	Scheibe	washer
17	1	DIN 1481 3x20	Spannhülse	clamping sleeve
Tafel 7		Gurtrolle		739-23-1

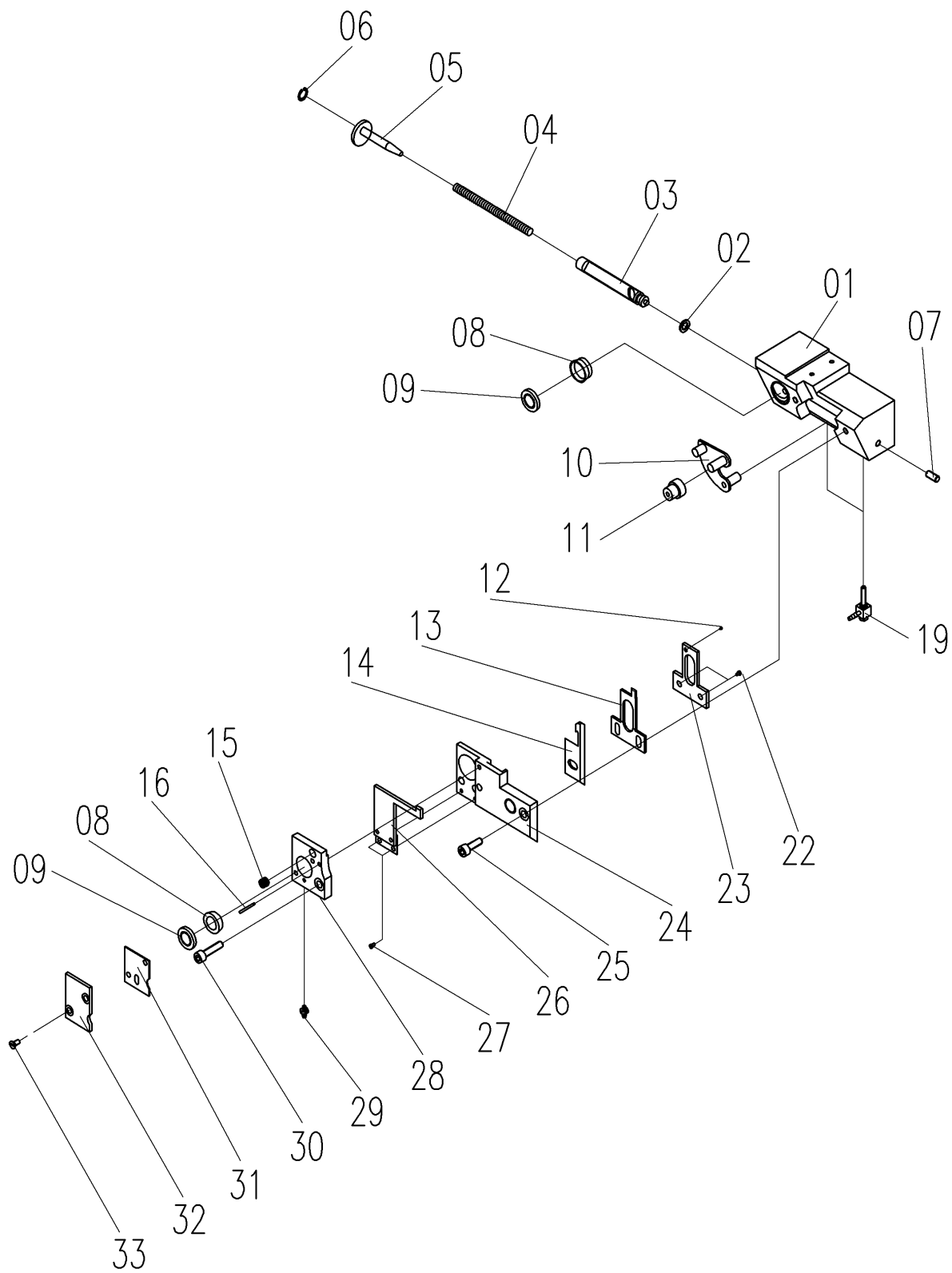


NR. NO.	STCK. PIECE	ARTIKEL NR. ARTICLE NR.	BEZEICHNUNG	NAME
1	1	010318.00	Winkel	angle
2	1	010317.00	Lasche	bracket
3	2	DIN 912 M8x20	Schraube	screw
4	2	010282.00	Lagerbock	bench
5	2	1600499.00	Meggi/HL-Buchse	liner
6	1	010150-00	Achse	axial
7	4	DIN 6912 M6x12	Schraube	screw
8	1	010148-00	Lasche vollst.	bracket, complete
9	2	DIN 912 M5x18	Schraube	screw
10	4	DIN 7991 M6x16	Schraube	screw
11	4	DIN 9021 M6	Scheibe	washer
12	2	DIN 6340 M8	Scheibe	washer
13	2	DIN 934-M6	Mutter	nut
14	2	DIN 916-M6x20	Gewindestift	grub screw
Tafel 8		Oberteilaufnahme		739-23-1



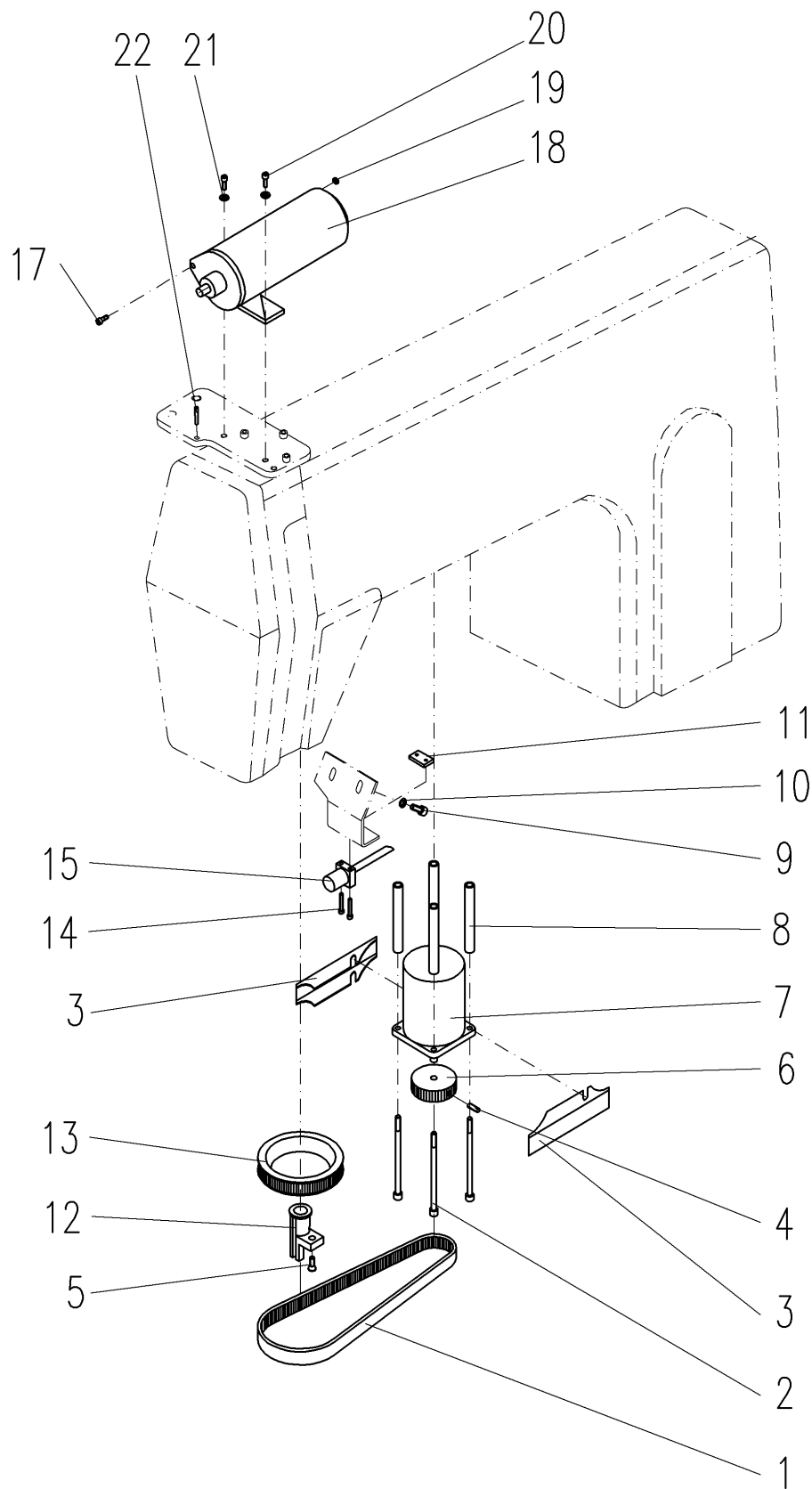
Tafel 9	Antrieb	739-23-1
---------	---------	----------

NR. NO.	STCK. PIECE	ARTIKEL NR. ARTICLE NR.	BEZEICHNUNG	NAME
1	4	009913-00	4KT Schraube	4kt screw
2	1	009914-00	Zahnrad	gear wheel
3	1	009921-00	Zahnrad	gear wheel
4	1	009922-00	Motorhalterung	engine holder
5	1	2400826-50	Komplettantrieb	complete drive
6	1	2500802-04	Zahnriemen	toothed belt
7	4	DIN 934 M5	Sechskantmutter	nut
8	3	1500401-04	Sprengring	retaining ring
9	3	DIN 913 M8x10	Gewindestift	grub screw
10	1	DIN 912 M6x12	Zylinderschraube	screw
11	1	DIN 912 M6x16	Zylinderschraube	screw
12	2	DIN 125 A 6,4	Scheibe	washer
13	1	009982-00	Kurvenscheibe	cam disk
14	1	009983-00	Lasche	cover plate
15	1	009984-00	Lasche	cover plate
16	1	3402175.00	Näherungsschalter	proximity switch
17	2	DIN 125 A 5,3	Scheibe	washer
18	2	DIN 933 M5x12	Sechskantschraube	screw
19	2	DIN 912 M3x6	Zylinderschraube	screw
Tafel 9		Antrieb		739-23-1

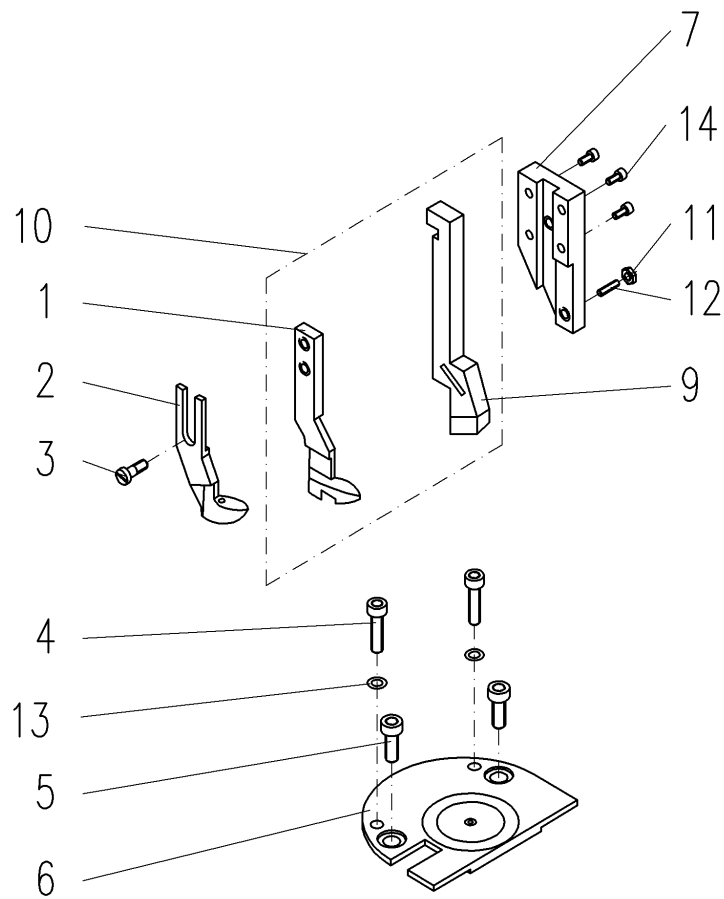




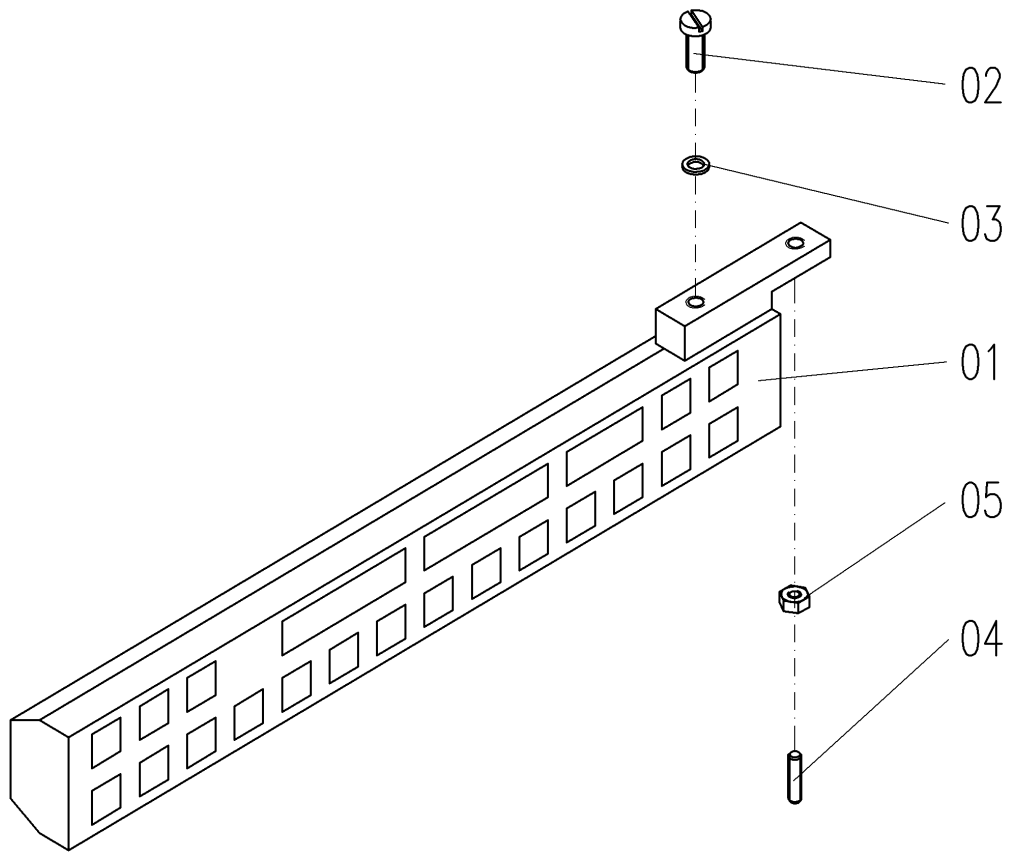
NR. NO.	STCK. PIECE	ARTIKEL NR. ARTICLE NR.	BEZEICHNUNG	NAME
1	1	010210-00	Zylinderblock	cylinder bracket
2	1	3402055.00	O-Ring 7,9 x 1,9 B-NB70	o ring
3	1	010211-00	Kolben	piston
4	1	010216-00	Druckfeder	compression spring
5	1	010215-00	Scheibe m. Stift	washer with pin
6	1	1500401.06	Sicherungsring	locking ring
7	1	DIN 913 M4x4	Stiftschraube	stud M4x4
8	2	3402056.00	Lippenring	Lipring
9	2	010224.00	Kolben	piston
10	1	010217-00	Hebel vollst.	lever
11	1	010218-02	Buchse	liner
12	1	010207.00	Schraube	screw
13	1	010219-00	Messer	cutter
14	1	010222-00	Gegenmesser	spider
15	1	010225-00	Druckfeder	compression spring
16	1	DIN 6325 1,5x8,0	Zylinderstift	pin
19	2	3402058.00 ( M3-D2 )	Tülle (kpl. Teil ) 18, 19,20,21	socket
22	2	DIN 85 M2,5 x 6	Schraube	screw
23	1	010220-00	Andrückblech	billy - sheet steel
24	1	010218-01	Andrückplatte	billy - plate
25	1	DIN 912 M4 x 8	Schraube	screw
26	1	010223-00	Fadenklemme, vollst.	
27	2	DIN 84 M2x2	Schraube	screw
28	1	010212-00	Platte vollst.	plate, complete
29	1	3402057.00 ( M3 - Pk2 )	Tülle	socket
30	1	DIN 912 M4 x 12	Schraube	screw
31	1	010214-00	Dichtung	seal
32	1	010213-00	Deckel	cover
33	2	DIN 963 M2,5 x 5	Schraube	screw
Tafel 10		Fadenabschneider		739-23-1



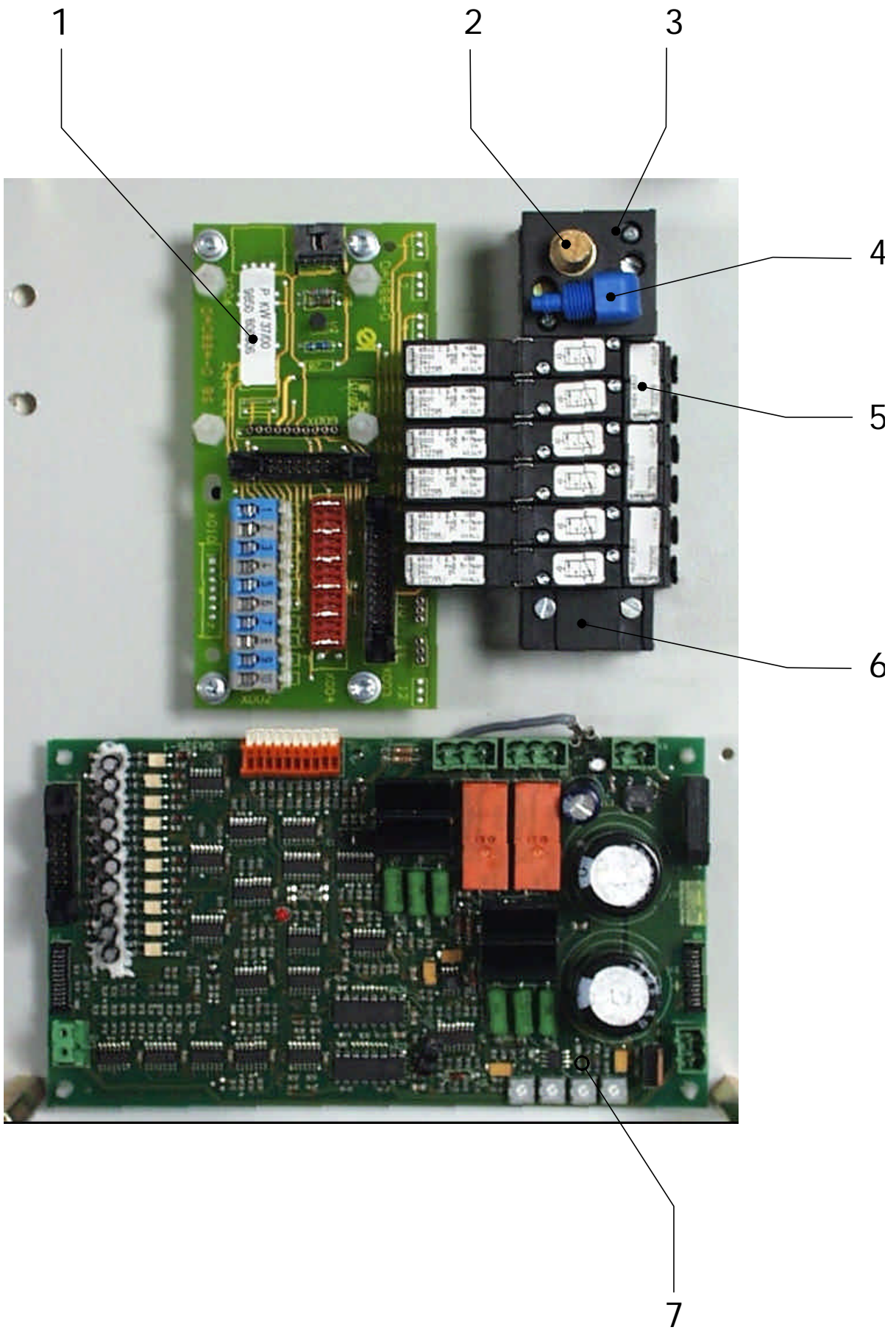
NR. NO.	STCK. PIECE	ARTIKEL NR. ARTICLE NR.	BEZEICHNUNG	NAME
1	1	3402099.00	Zahnriemen	toothed belt
2	4	DIN 912-M5x80	Schraube	screw
3	2	3402110.00	Abdeckung	cover plate
4	1	DIN 913-M6x8	Stiftschraube	screw
5	1	DIN 7991-M5x16-10.9	Schraube	screw
6	1	0739 330120	Zahnriemenrad	toothed belt wheel
7	1	3402100.00	Schrittmotor	engine
8	4	3402109.00	Hülse	sleeve
9	2	DIN 912-M5x10	Schraube	screw
10	2	DIN 125-A5,3	Scheibe	washer
11	1	3402112.00	Lasche	lug
12	1	3402111.00	Messerhalter	knife holder
13	1	0211 9896A	Zahnriemenrad	toothed belt wheel
14	2	DIN 912	Schraube	screw
15	1	3402091.00	Initiator Ref. Nähkopf	Proximity switch
17	1	DIN 912 M4x12	Schraube	screw
18	1	3402101.00	Kantenschneidermo-	engine
19	2	DIN 7981 2,9x13 F	Schraube	screw
20	2	DIN 912-M4x12	Schraube	screw
21	2	DIN 125-A4.3	Scheibe	washer
Tafel 11		Messerantrieb		739-23-1



NR. NO.	STCK. PIECE	ARTIKEL NR. ARTICLE NR.	BEZEICHNUNG	NAME
1	1	010254.00	Messer (4mm)	<u>knife (4mm)</u>
	1	010256.00	Messer (5mm)	knife (5mm)
2		010269.00	Fuss	foot
3	2	3402095.00	Schraube	screw
4	2	3402094.00	Schraube	screw
5	2	3402096.00	Schraube	screw
6	1	3402097.00	Stichplatte	cover stitch
7	1	3402113.00	Deckplatte	cover plate
8				
9	1	010255.00	Messer (4mm)	knife (4mm)
	1	010257.00	Messer (5mm)	knife (5mm)
10	1	90.739023.03.01	Messersatz kompl. (4mm)	knife set (4mm)
		90.739023.03.02	Messersatz kompl. (5mm)	knife set (5mm)
11	1	DIN 439-M6	Mutter	nut
12	1	010287.00	Gewindestift	thread tack
13	2	3402093.00	Unterlegscheibe	disc
14	4	3402085.00	Schraube	screw
Tafel 12		Kantenbeschneideinrichtung		739-23-1

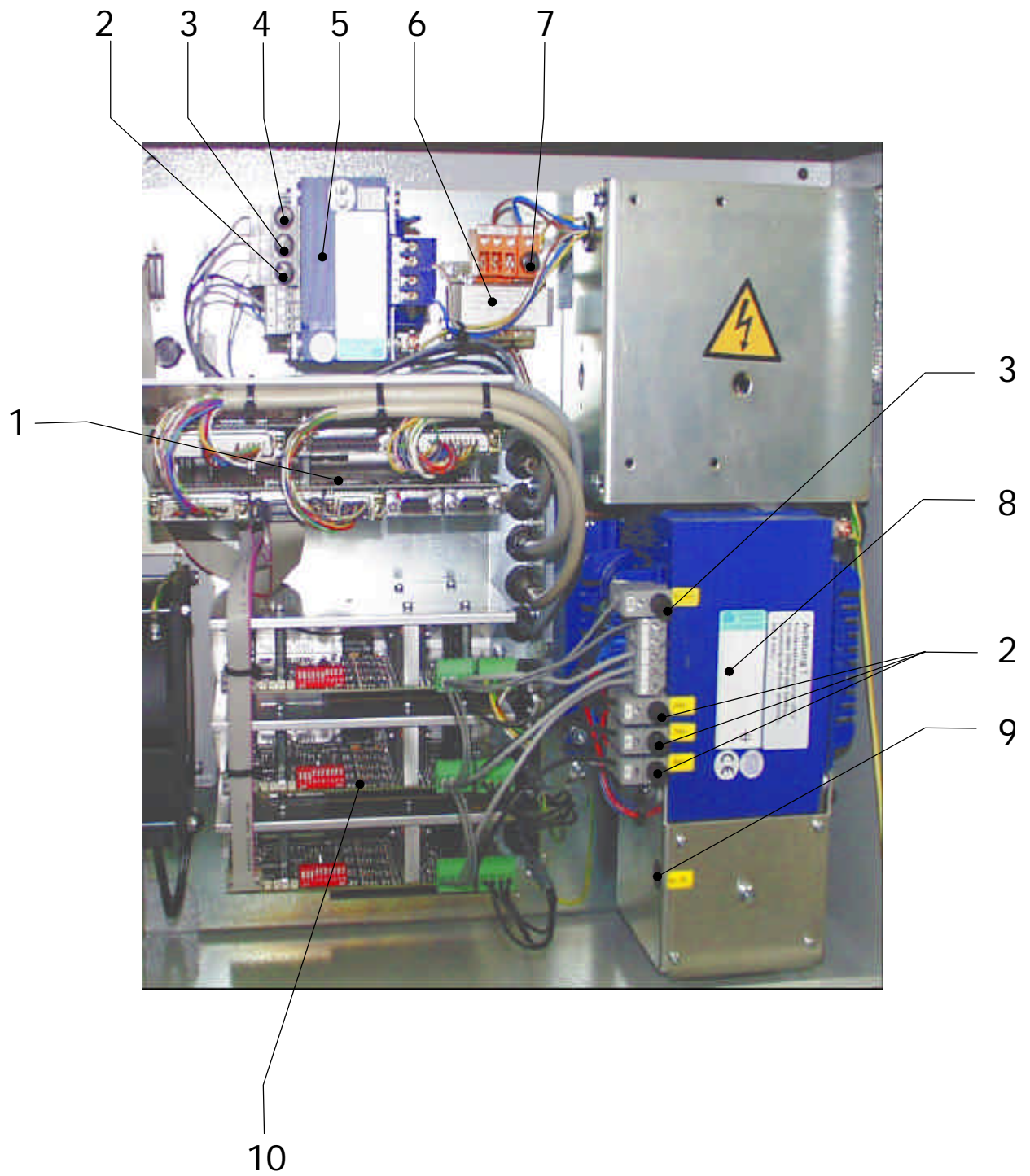


NR. NO.	STCK. PIECE	ARTIKEL NR. ARTICLE NR.	BEZEICHNUNG	NAME
1	1	3402098.00	Tastenleiste	panel
2	1	010141.00	Ansatzschraube	Shouldered
3	1	010418.00	Scheibe	washer
4	1	3402009.00	Fed. Druckstück	Pressure spring
5	1	DIN 439-M8	Mutter	nut
Tafel 13		Bedienpanel		739-23-1





NR. NO.	STCK. PIECE	ARTIKEL NR. ARTICLE NR.	BEZEICHNUNG	NAME
1	1	47.0739/01.05	Leiterplatte	Conductor plate
2	1	1300339.00	Schalldämpfer	damping part
3	1	3402045.00	Anschlussblock	connection block
4	1	3402048.00	Verschraubung	plug screw
5	3	3402044.00	Ventil	valve
6	1	3402046.00	Abschlussblock	connection box
7	1	47.0739/01.03	Leiterplatte	Conductor plate
Tafel 14		Pneumatikverteilung		739-23-1

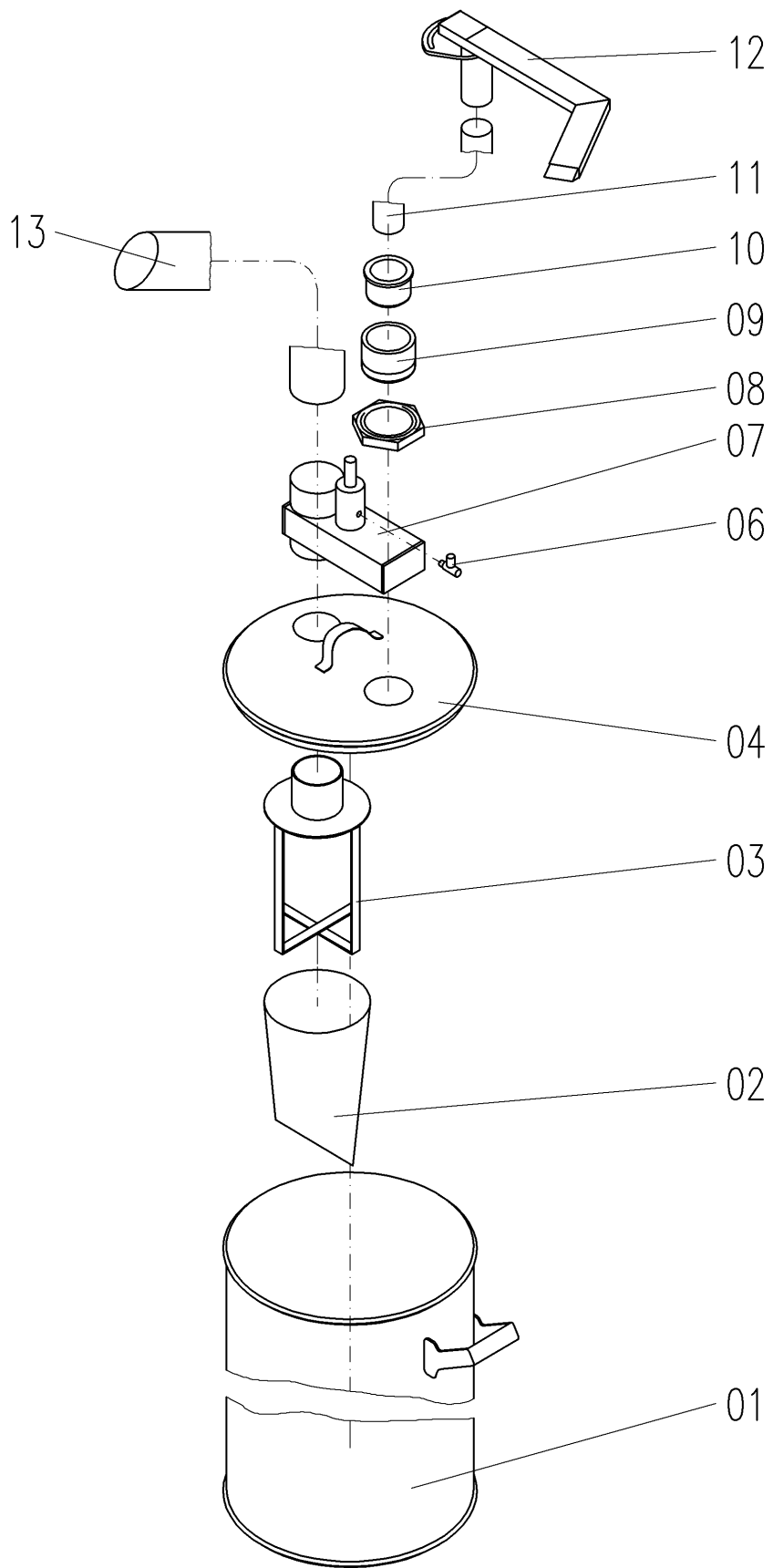


Tafel 15

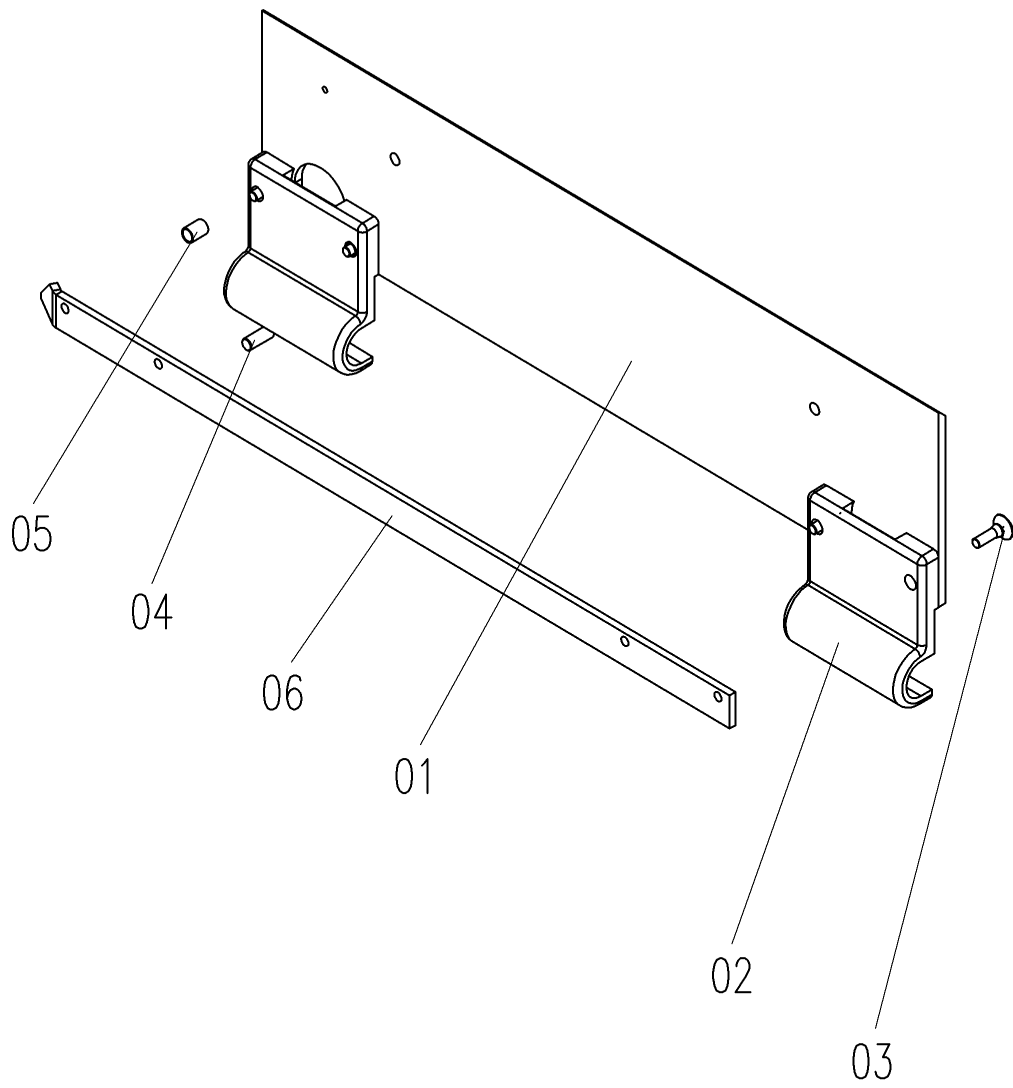
Steuerung

739-23-1

NR. NO.	STCK. PIECE	ARTIKEL NR. ARTICLE NR.	BEZEICHNUNG	NAME
1	1	3402102.00	Leiterplatte	Conductor plate
2	4	3402081.03	Feinsicherung 4A	fuse 4A
3	2	3402081.00	Feinsicherung 1,6A	fuse 1,6A
4	1	3402081.02	Feinsicherung 2,5A	fuse 2,5A
5	1	3402103.00	Transformator	transformer
6	1	3402104.00	Transformator	transformer
7	1	3402081.04	Feinsicherung 0,1A	fuse 0,1A
8	1	3402106.00	Transformator	Transformer
9	1	3402081.01	Feinsicherung 6,3A	fuse 6,3A
10	3	3402105.00	SM-Verstärker	SM - Amplifier
Tafel 15		Steuerung		739-23-1



NR. NO.	STCK. PIECE	ARTIKEL NR. ARTICLE NR.	BEZEICHNUNG	NAME
1	1	100170.00	Behälter	Bowl
2	1	010173.00	Filter mit Filtereinsatz	Filter
3	1	010172.00	Scheibe m. Bügel	Disc
4	1	010171.00	Deckel	Cover
6	1	007418.00	Zuluftdrossel	Throttle
7	1	3402029.00	Vacuum-Ventil	air valve
8	1	3402083.00	Gegenmutter PG 48 MS	nut
9	1	3402027.01	Verschraubung	plug screw
10	1	010174.00	Adapter	link
11	1	3402028.00	Spiralschlauch Trans- parent	tube drill
12	1	010163-00	Absaugrohr kompl.	extract pipe
13	1	3402030.00	Spiralschlauch grau	tube drill
Tafel 16		Absaugeinrichtung		739-23-1



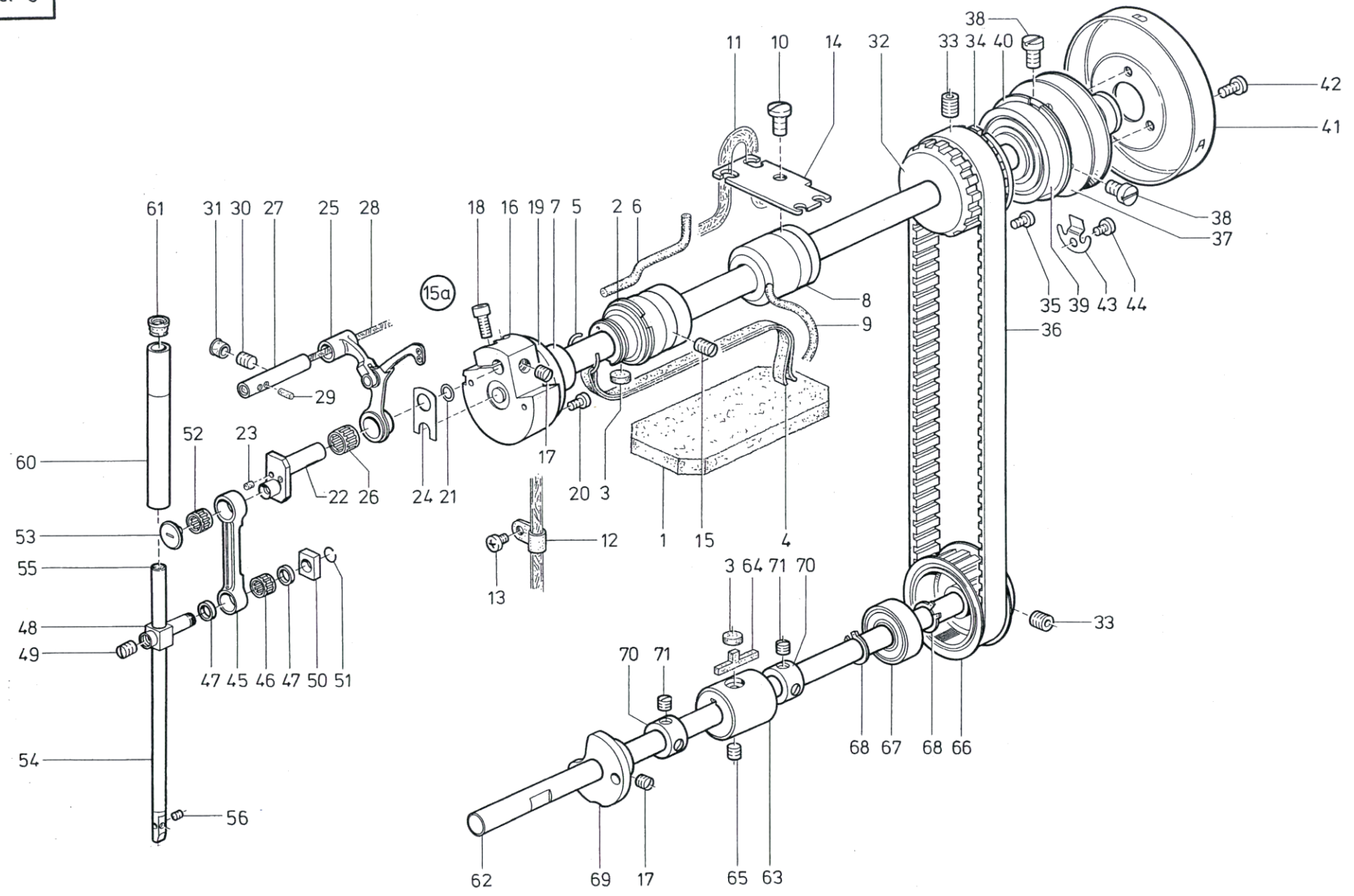
NR. NO.	STCK. PIECE	ARTIKEL NR. ARTICLE NR.	BEZEICHNUNG	NAME
1	1	010358-00	Platte	plate
2	2	010370-00	Halter	locking
3	4	DIN 7991-M4x12	Senkschraube	screw
4	1	3402073-00	Nadelrolle	neddleroll
5	1	010359-00	Buchse	sleeve
6	1	010366-00	Lasche	lug
Tafel 17		0-Punkt-Schablone		739-23-1





739-23-1

TEILELISTE OBERTEIL  
SPARE PART LIST SEWING HEAD



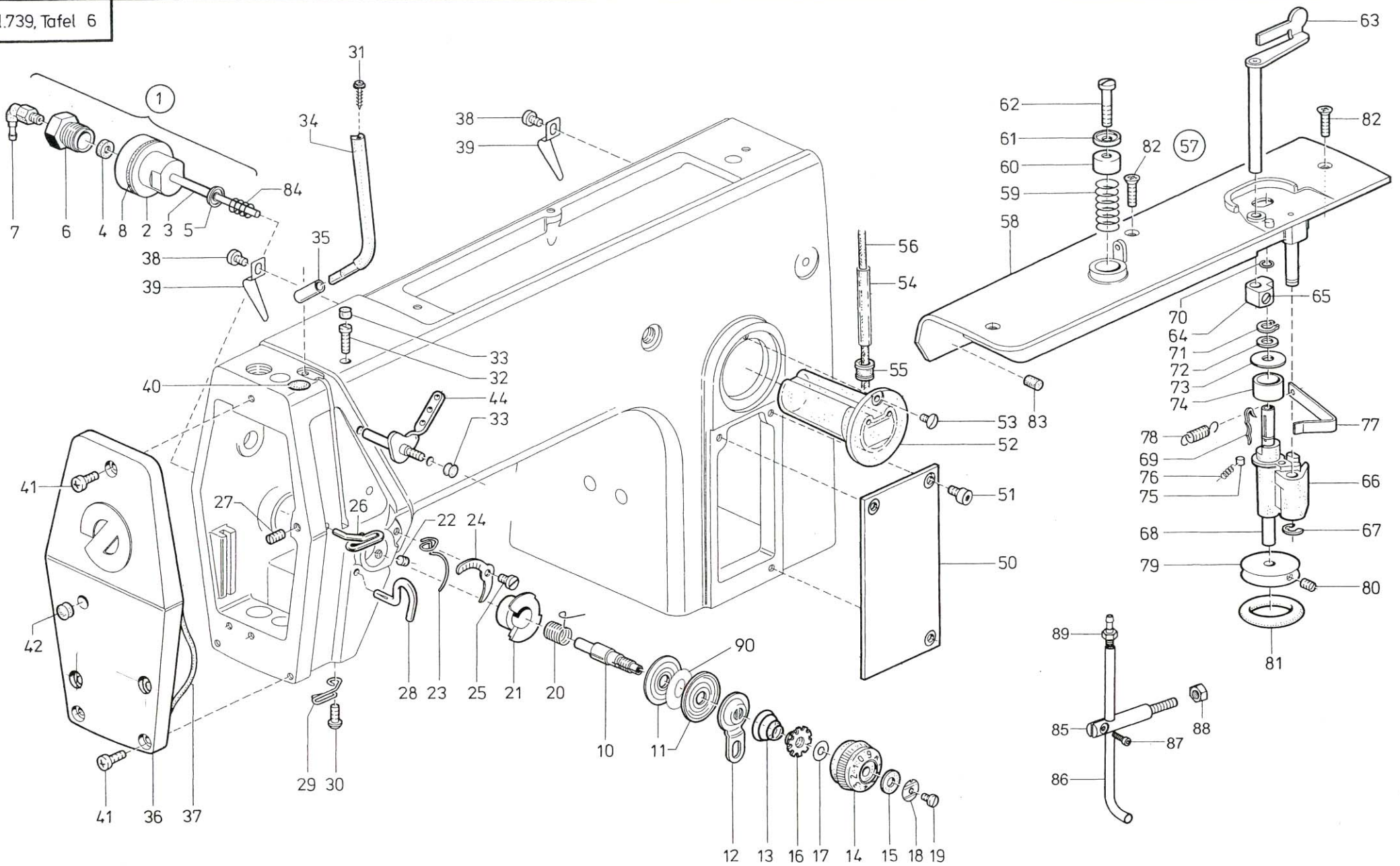
NR. No.	STÜCK PIECE	ARTIKEL NR. ARTICLE NO.	BEZEICHNUNG	NAME
<b>0935 000271 EINBAU-NÄHMASCHINE</b>				
<b>0935 000271 HEAD</b>				
1		0211 000299	Filzteil	
2		0211 000302	Armlager kpl (mit Pos. 3-7)	
3		0211 000305 A	Filzteil	
4		0002 005889 0700	Öldocht	
5		0211 000306 B	Federring	
6		0271 000026	Öldocht	
7		0211 000306 A	Ring	
8		0211 000316	Armlager	
9		9041 100050	Öldocht	
10		9204 201648	Linsenschraube	
11		0271 000047	Ölleitung kpl.	
12		9840 120026	Plastikschelle	
13		9204 201648	Zyl.Schraube	
14		0271 000054	Lasche	
15		0216 000042	Gewindestift	
15a		0271 001062 M	Armwelle kpl. ( Pos.16-21,24)	
16		0271 001063	Armwelle kpl. (Pos.17 und 18)	
17		0223 000646	Gewindestift	
18		9202 002488	Zyl.Schraube	
19		0211 000332	Ring	
20		9203 003653	Zyl.Schraube	
21		0211 000331	Gummiring	
22		0271 000096	Kurbelzapfen kpl. (mit. Pos. 23)	
23		9041 102025	Filzteil	
24		0211 000407	Anlageplatte	
25		0271 120024 M	Fadenhebel	
26		0211 000397	Nadelkranz	
27		0271 000112	Fadenhebelachse kpl. (mit Pos. 28 und 29)	
28		9041 100030	Öldocht	
29		0002 008308 3325	Filzteil	
30		9205 102478	Gewindestift	
31		Z100 011022	Verschlusskappe	
32		0271 000065	Zahnriemenrad kpl. (mit Pos. 33,34,35)	
33		9205 102788	Gewindestift	
34		0271 000072	Einstellring	

Tafel 5

Oberteil

739-23

NR. No.	STÜCK PIECE	ARTIKEL NR. ARTICLE NO.	BEZEICHNUNG	NAME
35		9204 201658	Zyl.Schraube	
36		0211 000355	Zahnriemen	
37		0271 000077	Flansch kpl. (mit Pos. 38)	
38		0216 000068 A	Zyl.Schraube	
39		0211 000361	Kugellager	
40		9129 016060	Sicherungsring	
41		0271 000090	Handrad	
42		9204 201968	Linsenschraube	
43		0933 000075	Haltefeder	
44		9204 201648	Zyl. Schraube	
45		0211 000390 K	Zugstange kpl. (mit Pos.46 und 47)	
46		0211 000208	Nadelkranz	
47		0211 000391 A	Scheibe	
48		0212 000151	Kreuzkopf kpl. (mit Pos. 49)	
49		0223 000646	Gewindestift	
50		0211 000394	Gleitstein	
51		0211 000395	Sprengring	
52		0211 000397	Nadelkranz	
53		0211 000398	Abdeckschraube	
54		0211 000339	Nadelstange kpl. (mit Pos. 56)	
55		0570 010007	Gummistopfen	
56		0211 001033	Gewindestift	
60		0211 000376	Nadelst.-Buchse	
61		0211 000806	Verschlusskappe	
62		0271 000502	Unterwelle	
63		0271 000506	Lagerbuchse	
64		0211 000106	Filzteil	
65		0216 000052	Gewindestift	
66		0271 150104	Zahnriemenrad kpl. (mit Pos. 33)	
67		9120 030121	Kugellager	
68		9352 000120	Sicherungsring	
69		0935 150010	Kurve kpl. (mit Pos. 17)	
70		0748 000294	Stellring kpl. (mit Pos. 71)	
71		0147 000203	Gewindestift	



NR. No.	STÜCK PIECE	ARTIKEL NR. ARTICLE NO.	BEZEICHNUNG	NAME	NR. No.	STÜCK PIECE	ARTIKEL NR. ARTICLE NO.	BEZEICHNUNG	NAME	
1	9700	100059	Zylinder kpl. (best. aus Pos.2 bis 8)		40		0271 000029	Verschlusskappe		
2	0935	103422	Buchse		41		9204 201658	Zyl.Schraube		
3	0935	103427	Kolbenstange		42		9050 050001	Verschlusskappe		
4	0246	000348	Lippenring		44		0211 001227	Fadenleitwinkel, V		
5	0271	001385	Scheibe		50		0171 001015	Abdeckplatte		
6	0246	000326	Zyl.-Rohr		51		9204 201658	Zyl.Schraube		
7	0797	002242	Schl.-Verschr.		52		0271 000301	Ölbehälter kpl.(mit Pos.54,55,56)		
8	0744	001801 B	Gummiring		53		9217 300518	Linsenschraube		
10	0271	000237	Spannungsbolzen		54		0002 008930 0100	Ölschlauch		
11	0211	050214	Spannungsscheibe		55		0211 000806	Stopfen		
12	0271	000199	Stegscheibe		56		9041 100035	Öldocht		
13	0271	110030	Spannungsfeder		57		0271 000242 M	Spuler kpl.(best.aus Pos.58-81)		
14	0271	000238	Skalaknopf		58		0935 103264	Spulerdeckel kpl.(mit Pos.59-62)		
15	0271	000205	Scheibe		59		0244 000413	Druckfeder		
16	0271	000206	Schleppmutter		60		0244 000414	Spannungshülse		
17	0271	000207	Scheibe		61		0244 000415	Spannungshülse		
18	0271	000208	Federscheibe		62		9204 201723	Linsenschraube		
19	9203	100021	Linsenschraube		63		0244 000381	Spulerklappe		
20	0271	000197	Anzugsfeder		64		0216 000603 K	Schaltkolben kpl.(mit Pos.65)		
21	0211	050215	Anschlaghülse		65		0223 000648	Gewindestift		
22	9205	102168	Gewindestift		66		0244 000388	Spulerbock		
23	0271	000212	Fadenregulator		67		0211 000100 A	Sicher.-Scheibe		
24	0271	000215	Skalablech		68		0271 000273	Spulerspindel kpl.(mit Pos.69-71)		
25	9203	113672	Zyl.Schraube		69		1001 003122	Spulenfeder		
26	0271	000217	Fadenführung		70		1001 003112	Federring		
27	9205	102168	Gewindestift		71		0211 000518	Greifring		
28	0211	000459	Fadenleithaken		72		0244 000396	Scheibe		
29	0271	000222	Fadenführung		73		0244 000401	Scheibe		
30	0219	000353	Linsenschraube		74		0244 000398	Ring		
31	0798	122902	Kunststoffschraube		75		0244 000399	Zylinderrolle		
32	9203	113701	Linsenschraube		76		0244 000400	Druckfeder		
34	0577	100170	Fadenhebelschutz		77		0244 000403	Blattfeder		
35	0271	000124	Hülse		78		0244 000404	Zugfeder		
36	0271	000873	Kopfdeckel kpl. (mit Pos.37)		79		0211 000520	Spulerrad kpl.(mit Pos.80 und 81)		
37	0271	000227	Gummiring		80		0223 005047	Gewindestift		
38	9204	201658	Zyl. Schraube		81		0216 000591	Gummiring		
39	0271	000011	Klammer		82		0271 000298	Senkschraube		
					83		0216 000288	Gummipuffer		
					84		0935 103438	Druckfeder		
					85		0722 003292	Klemmstück*		
<b>Tafel 6</b>				<b>Oberteil</b>					<b>739-23</b>	



NR. No.	STÜCK PIECE	ARTIKEL NR. ARTICLE NO.	BEZEICHNUNG	NAME
86		0722 003297	Blasrohr*	
87		9203 100021	Zylinderschraube*	
88		9231 110108	Mutter*	
89		0797 002016	Schlauchtülle*	
90		0271 000201	Ring	
			*Bestandteil der Absaugeinrichtung 0722 003124	
			*Part of 0722 003124	

NR. No.	STÜCK PIECE	ARTIKEL NR. ARTICLE NO.	BEZEICHNUNG	NAME

Tafel 6

Oberteil

739-23

0271 150034

Greifer ölfrei  
hook oilfree

0271 150080

0271 000756

0271 150090

0271 000759

0271 150040

0271 150054

0211 001127

0211 001129

0271 150070

0271 150060

67 37  
38 66

0211 000253

4

8

9

10

6

7

34

36

35

63

3

64

13

14

12

17

33

32

31

30

5

6

16

15

11

1

2

29

21

20

22

24

23

25

26

27

28

19

18

2

29

21

20

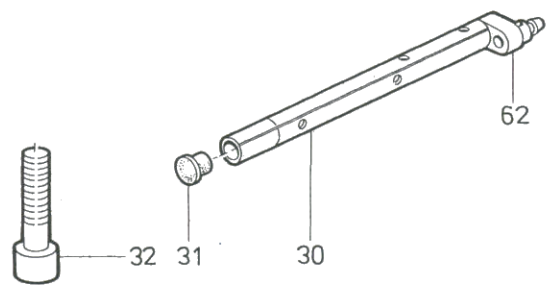
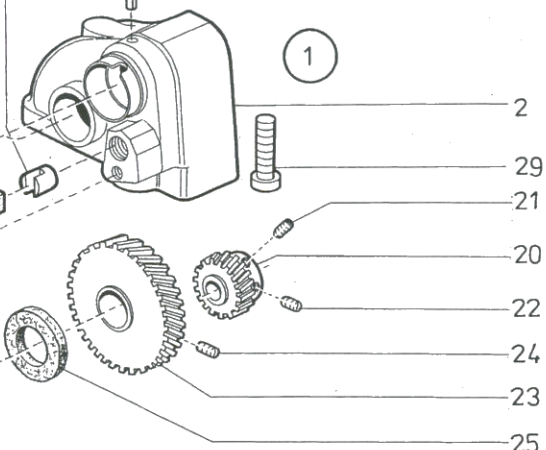
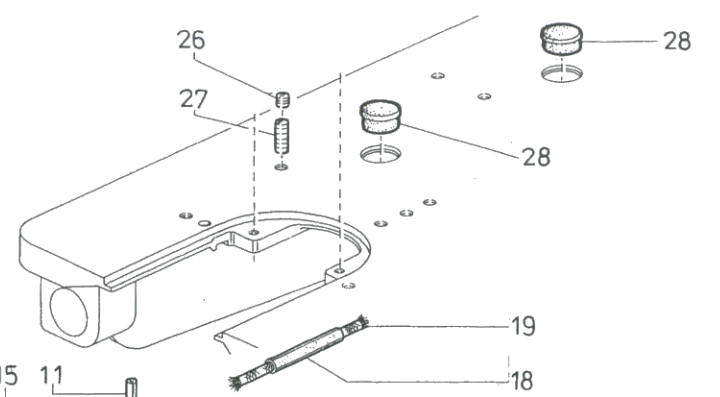
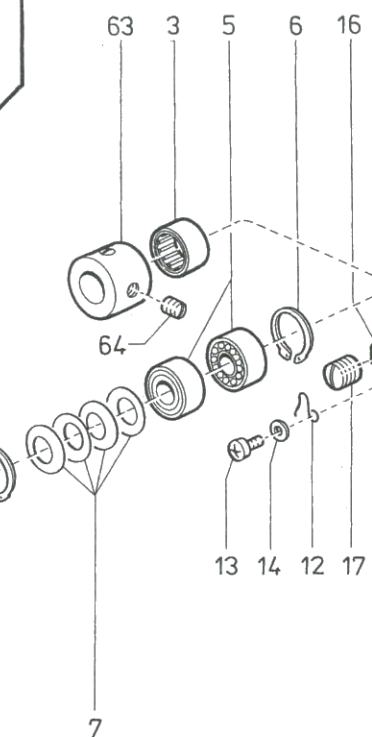
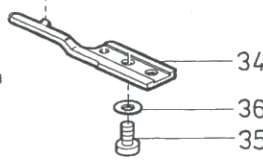
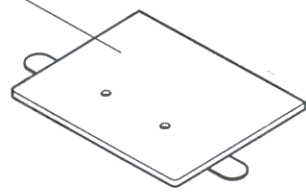
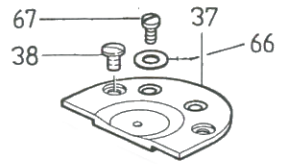
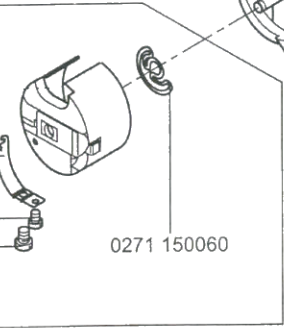
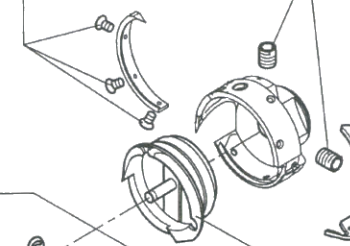
22

24

23

25

62





NR. No.	STÜCK PIECE	ARTIKEL NR. ARTICLE NO.	BEZEICHNUNG	NAME
1		0935 106711 M	Getriebegehäuse kpl. (best. aus Pos. 2 bis 25)	
2		0935 106713	Getriebegehäuse	
3		0271 000462	Nadellager	
4		0271 000463	Greiferwelle	
5		9120 030081	Kugellager	
6		0211 000025	Sicher.-Ring	
7		0211 000027	Tellerfeder	
8		0211 000644	Sprengring	
9		0211 00646 A	Ölscheibe	
10		0211 000648	Federscheibe	
11		0420 000246	Spannhülse	
12		0271 000474	Arretierfeder	
13		9204 201648	Linsenschraube	
14		9300 200098	Scheibe	
15		0265 000753	Druckhülse	
16		0211 008285	Druckbolzen	
17		0211 000634	Gewindestift	
18		9731 007035	Ölschlauch	
19		9041 100035	Runddocht	
20		0211 000018	Zahnrad kpl. (mit Pos. 21 und 22)	
21		0223 000238	Gewindestift	
22		0223 000237	Gewindestift	
23		0216 000070	Zahnrad kpl. (mit Pos. 24)	
24		0244 000700	Gewindestift	
25		0211 000022	Filzscheibe	
26		0531 000460	Gewindestift	
27		0264 000762	Gewindestift	
28		0211 000257	Verschlusskappe	
29		9204 202328	Linsenschraube	
30		0211 000003	Ölrohr	
31		0211 000007	Verschlusskappe	
32		9202 003738	Zyl.-Schraube (Arm/Fundamentplatte)	
33		0211 050248	6kt.-Schraube(in Fundamentplatte)	
34		0271 000491	Spulengehäuse-Halter	
35		9204 201958	Zyl.-Schraube	

Tafel 8

Oberteil

739-23

NR. No.	STÜCK PIECE	ARTIKEL NR. ARTICLE NO.	BEZEICHNUNG	NAME
36		9330 000098	Scheibe	
37		0739 200020	Stichplatte	
38		1001 009130	Linsenschraube	
39		0211 000253	Stichpl.-Schieber kpl. (mit Pos. 40,41,42)	
62		0244 000501	Anschlußstück	
63		0935 103557	Stellring kpl. (mit Pos. 64)	
64		0223 000237	Gewindestift	
65		0204 000230 A	Spule	
66		0272 070886	Scheibe	
67		0933 022567	Linsenschraube	